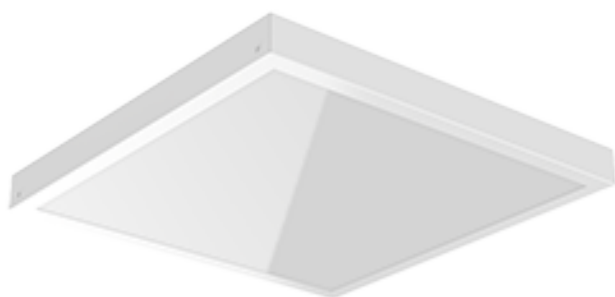


ПАСПОРТ

V1-A0-20070-01HG0-4003640

Светодиодный светильник VARTON A070/N
офисный накладной 610x610x56 мм 35 Вт
4000 К с равномерной засветкой
рассеиватель опал IP40



1. Основные сведения

Светильник для освещения офисных помещений с функцией равномерной засветки. Предназначен для монтажа накладным способом.

Рассеиватель в комплекте.

Изготовитель: ООО ТПК «Вартон».

Адрес изготовителя: 121354, Россия, город Москва, улица Дорогобужская, дом 14, строение 6, help@varton.ru.

Адрес места осуществления деятельности по изготовлению продукции: 301831, Россия, Тульская область, Богородицкий район, город Богородицк, улица 30 лет Победы, дом 1а.

Соответствие: ТР ТС 004/2011, ТР ТС 020/2011, ТР ТС 037/2016

Технические условия: ТУ 27.40.25-027-29497914-2020

2. Технические данные

Потребляемая мощность, Вт	35
Коррелированная цветовая температура, К	4000
Световой поток, лм	4 025
Световая отдача, лм/Вт	115
Тип источника света	Светодиод. (LED) несменная
Индекс цветопередачи (Ra)	80-89
Коэффициент пульсации светового потока, не более, %	1
Номинальное напряжение, В	220...230
Номинальная частота, Гц	50
Диапазон напряжения питания переменного тока, В	176...264
Диапазон напряжения питания постоянного тока, В	-
Класс защиты от поражения электрическим током	I
Коэффициент мощности	0,95
Степень защиты (IP)	IP40
Степень защиты от внешних механических воздействий (IK)	IK02
Тип кривой силы света	Д
Климатическое исполнение и категория размещения	УХЛ4
Нормируемая рабочая температура окружающего воздуха, °С	1...40
Материал корпуса	Сталь
Цвет корпуса	Белый
Рассеиватель	Опал
Материал рассеивателя	Полистирол
Масса нетто, кг	4,2
Габаритные размеры, мм	610 × 610 × 56

3. Комплектность

Светильник — 1 шт.

Информационный лист — 1 шт.

Упаковка — 1 шт.

4. Указания по монтажу и эксплуатации

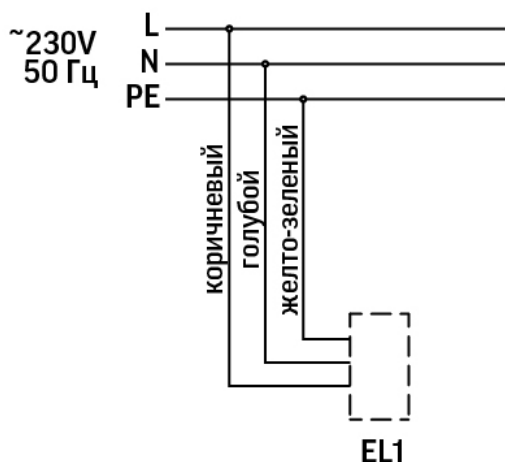


Рис.1

Монтаж светодиодного светильника производится на ровную поверхность.

Общие правила монтажа:

Распакуйте светильник и убедитесь в отсутствии механических повреждений;
Перед электрическим подключением светильника убедитесь в отсутствии напряжения.

Порядок установки:

- Подготовьте 4 отверстия на монтажной поверхности под крепление метизов (входят в комплект) на расстоянии 460x460мм для А070/Н и 1000x170мм для А350/Н
- Отделите монтажное основание (верхнюю крышку) от корпуса светильника (открутите 4 винта);
- Прикрепите к потолку основание с помощью саморезов (DIN7981 4,8*19) через подготовленные отверстия;
- Заранее отключив питающую сеть, подключить св-к к сети через сетевой провод (см. схему подключения, Рисунок 1);
- Электрическое подключение светильника осуществляется через выведенный провод. Подключите сетевой провод к контактам клеммной колодки светильника строго в соответствии с маркировкой: N-нейтраль, L-фаза, -заземление. Сечение проводников кабеля должно быть не более 2,5 мм². ВАЖНО! Не забудьте заземлить светильник!

Внешний корпус с вложенным рассеивателем прикрепите к основанию светильника винтами с потайной головкой. Включите питание и убедитесь в том, что светильник нормально функционирует.

5. Условия хранения и транспортирования

Условия транспортирования: любым видом транспорта при условии защиты упаковки от механических воздействий и атмосферных осадков. Хранить в упаковке в закрытых сухих помещениях. При хранении светильников с аварийным питанием рекомендуется заряжать аккумуляторную батарею не реже одного раза в 6 месяцев.

6. Ресурс, срок службы, гарантии изготовителя

Ресурс работы светодиодного модуля: 100 000 ч.

Срок службы: 96 мес.

Гарантийный срок: 60 месяцев с даты продажи или поставки, но не более 64 месяцев с даты выпуска. Производитель гарантирует, что в течение гарантийного срока световой поток сохранится на уровне не ниже 70% от номинального значения, а цветовая температура не выйдет из диапазона допустимых отклонений, приведенных в ГОСТ 34819-2021.

7. Требования безопасности

Запрещаются любые работы со светильником при подключённом напряжении; эксплуатация светильника I класса защиты без подключения к защитному заземлению; эксплуатация светильника с механическими повреждениями.

Работы по монтажу производить специалисту не ниже II квалификационной группы по электробезопасности.

8. Сведения об утилизации

Специальных условий и разрешений для утилизации не требует.

9. Свидетельство о приемке

Светильник изготовлен в соответствии с техническими условиями и признан годным к эксплуатации.